

## Cuisson modulaire Appareil cuisson multifonctionnel 22L, gaz

REPÈRE # \_\_\_\_\_

MODELE # \_\_\_\_\_

NOM # \_\_\_\_\_

SIS # \_\_\_\_\_

AIA # \_\_\_\_\_



371106 (E7MFGHDI00)

Sauteuse multifonction gaz  
22 L avec fond BI-METAL

### Caractéristiques principales

- Appareil de cuisson multi-fonctions pouvant être utilisé pour rissoler, cuire des liquides, ou même pour faire un bain-marie. L'appareil peut être utilisé pour sauter, pocher, cuire à la vapeur, frémir, cuire à l'étuvée, braiser, bouillir, et préparer des sauces blanches.
- Surface de cuisson de la cuve en acier composite (couche de 3 mm d'inox AISI 316 au-dessus d'une couche de 12 mm d'acier doux) pour obtenir des grillades parfaites.
- La cuve inox comporte des angles arrondis pour faciliter le nettoyage.
- Le contrôle de la température du bas est précisément régulé par un thermostat sur le panneau de commande.
- La température peut être réglée de 100 °C à 250 °C.
- Distribution uniforme de la température sur toute la base.
- Temps de chauffage réduit à vide.
- Brûleurs équipés d'une double ligne de flammes pour une meilleure distribution de la chaleur.
- Livré en série avec quatre pieds de 50 mm en inox

### Construction

- Panneaux extérieurs en acier inox avec fini Scotch-Brite
- Plan de travail en inox embouti d'une seule pièce, épaisseur 1,5 mm.
- Le modèle possède des bords à angle droit permettant un assemblage à joints lisses entre les éléments, éliminant ainsi les espaces et les pièges à salissure.
- Livré avec glissières pour bac gastronorme.

APPROBATION: \_\_\_\_\_

**Accessoires inclus**

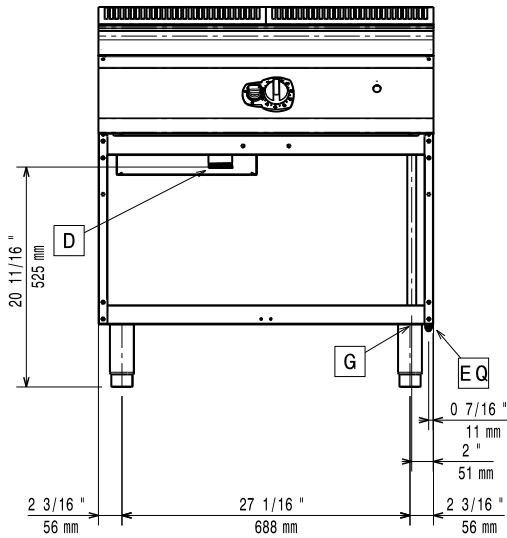
- 1 X Raclor pour plaque lisse PNC 164255
- 1 X Lames avec bords arrondis pour PNC 921694  
raclor

**Accessoires en option**

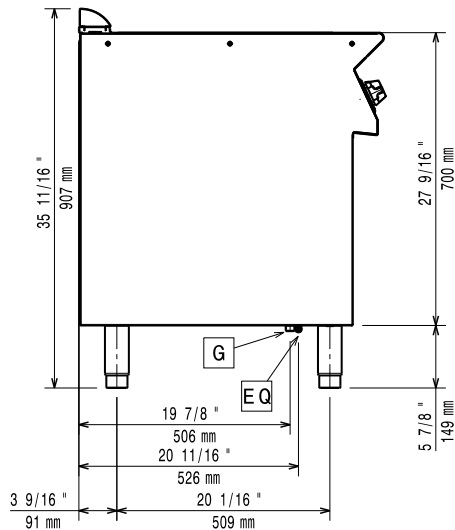
- Kit de jonction PNC 206086
- Cheminée diamètre 150 mm PNC 206132
- Anneau pour cheminée diamètre 150 mm PNC 206133
- Kit 4 roues dont 2 pivotantes avec frein. A installer ensemble avec le kit support pour sans pieds intermédiaires ou roues PNC 206135
- Kit 2 pieds anti basculement pour fixation au sol (à positionner en diagonal : un à l'avant et l'autre à l'arrière) PNC 206136
- Plinthe frontale hauteur 100 mm pour élément de 800 mm PNC 206148
- Plinthe frontale hauteur 100 mm pour élément de 1000 mm PNC 206150
- Plinthe frontale hauteur 100 mm pour élément de 1200 mm PNC 206151
- Plinthe frontale hauteur 100 mm pour élément de 1600 mm PNC 206152
- Plinthe frontale hauteur 180 mm pour élément de 800 mm PNC 206176
- Plinthe frontale hauteur 180 mm pour élément de 1000 mm PNC 206177
- Plinthe frontale hauteur 180 mm pour élément de 1200 mm PNC 206178
- Plinthe frontale hauteur 180 mm pour élément de 1600 mm PNC 206179
- Kit 4 pieds pour installation sur socle maçonné de 100 mm PNC 206210
- Couple de glissières pour soubassement ouvert d'élément monobloc XP700, 4 niveaux GN1/1, prévoir un couple par demi-module PNC 206244
- Support central pour l'installation des tiroirs, des glissières ou des portes (en prévoir 1 pour le module de 800 et 2 pour le module de 1200 mm) PNC 206245
- Cheminée PNC 206246
- Couple de plinthes latérales hauteur 180 mm PNC 206249
- Couple de plinthes latérales hauteur 100 mm pour installation sur socle maçonné PNC 206265
- Mître pour élément 800mm PNC 206304
- Main courante latérale droite ou gauche PNC 206307
- - NOT TRANSLATED - PNC 206308
- 1 Porte droite/gauche PNC 206350
- Kit support frontal sans pieds intermédiaire ou sur roues 800 mm PNC 206367

- Kit support frontal sans pieds intermédiaire ou sur roues 1200 mm PNC 206368
- Kit support frontal sans pieds intermédiaire ou sur roues 1600 mm PNC 206369
- Kit support frontal sans pieds intermédiaire ou sur roues 2000 mm PNC 206370
- Panneaux arrière 800 mm PNC 206374
- Panneaux arrière 1000 mm PNC 206375
- Panneaux arrière 1200 mm PNC 206376
- Filet grille cheminée, 400mm-700/900 PNC 206400
- 2 caches latéraux pour éléments neutres monoblocs PNC 216000
- Main courante frontale 800 mm PNC 216047
- Main courante frontale 1200 mm PNC 216049
- Main courante frontale 1600 mm PNC 216050
- Dépose assiettes de 800 mm PNC 216186
- Couvercle inox pour sauteuse 22 L PNC 921690
- Régulateur de pression pour version gaz PNC 927225

Avant

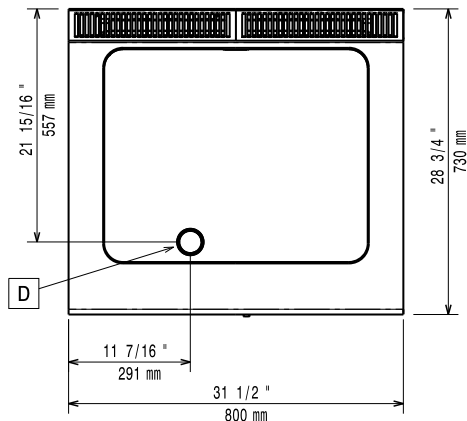


Côté



EQ = Vis equipotential  
 G = Connexion gaz

Dessus



### Gaz

Puissance gaz :	371106 (E7MFGHD100)	14 kW
Prédisposé en standard :		Gaz naturel
Type de gaz Option :		Gaz Naturel ; GPL
Raccordement gaz :		1/2"

### Informations générales

Température de fonctionnement MINI :	100 °C
Température de fonctionnement MAXI :	250 °C
Poids net :	80 kg
Poids brut :	95 kg
Hauteur brute :	1140 mm
Largeur brute :	820 mm
Profondeur brute :	860 mm
Volume brut :	0.8 m <sup>3</sup>
Groupe de certification:	N7BRG